

Hochleistungs-Ringtrommischer THZ

High-Performance Pan-Type Mixers THZ



Für vielfältigste Einsatzbereiche und höchste Ansprüche
zur Herstellung hochwertiger Baustoffe

For the most diverse applications and highest demands
for the production of quality building materials

Bei TEKA dreht sich alles um das Mischen.

Teka

TEKA Ringtrommischer THZ gibt es für Chargenbetrieb in den Baugrößen von 250 bis 6000 Liter Füllmenge.

1 | Der Mischtrögboden und die Mischtrögwände sind mit austauschbaren Verschleißauskleidungen geschützt. Je nach Einsatzfall aus erprobten Werkstoffen wie Sonderstahlblech, Chrom-Nickel-legierter Sonderstahl, Chrom-Nickel Hartguss, Verbundpanzerblech, Hardox 500, Alu.-Oxydkeramik, etc.

Die Mischarme sind höhenverstellbar und federnd im Rotorgehäuse gelagert. Die Stellwinkel der Mischschaufeln verbessern den Mischeffekt, verringern den Verschleiß und schonen den Antrieb.



2 | Eine Zentralschmierung der Mischarm-Buchsen gibt es als Sonderausführung. Mischschaufeln, Schleißmanschetten zum Schutz der Mischarme und Wandabstreifer

stehen aus unterschiedlichen Werkstoffen zur Auswahl: Hartguss W4, mit komplettem Hartmetallbelag, Polyurethan-Elastomere PU, SPIKE-Hartguss mit Hartmetallstiften, etc.

TEKA pan-type mixers THZ are for batching operations and are available in sizes from 250 to 6000 liter filling capacities.

1 | The mixing pan floor and the outer walls are protected by exchangeable wear liners. Depending on the application, wear liners are made of either A.R. steel plate, Hardox 500 steel, chill-cast tiles, face-welded steel (VP) ceramic tiles, etc.

The spring-loaded mixing arms are mounted in the rotor head and are adjustable to compensate for wear. This, plus the various angles-of-attack of the paddles enhance the mix-effect, reduce wear and protect the drive from shock.



2 | Central lubrication for the mixing arm bushings is available. Depending on the application, mixing paddles, wall scrapers, and mixing arm wear guards made of various abrasion-resistant materials are available. These include cast-iron W4, with complete tungsten-carbide surface, polyurethane-elastomere (PU), SPIKE cast-iron, nickel-free special casting, etc.



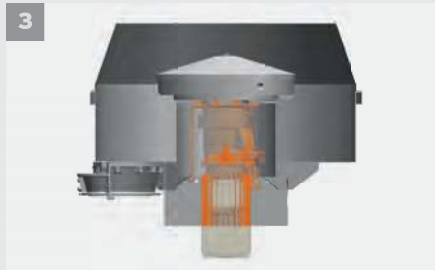
3 | The centrally located planetary gearbox is driven by a 3-phase TEFC motor which is flangemounted directly to the gearbox, in the case of pan-type mixers THZ 375 to THZ 1125.

4 | Mixer sizes THZ 1125 G to THZ 6000 are driven by a foot-mounted motor which is connected to the gear box by a universal-joint cardan shaft. A hydraulic turbo-coupling or frequency converter for soft starts under load are also available. Flanged to the

3 | Die Ringtrog-Mischer THZ 250 bis THZ 1125 werden von einem zentrisch angeordnetem Planetengetriebe mit angeflanschem Motor angetrieben.

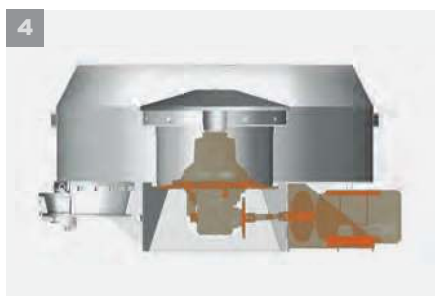
4 | Die Ringtrog-Mischer THZ 1125 G bis THZ 6000 werden ebenfalls von einem zentrisch angeordneten Planetengetriebe über Kardangelenkswelle mit Fußmotor, auf Wunsch, zum weichen Anfahren unter Vollast, mit Turbo-Kupplung oder Frequenzumformer angetrieben.

Die am Getriebe angeflanschte Ölpumpe sorgt für die Ölumlagerung und für die Betätigung der Entleerung.



Durch den gemeinsamen Ölhaushalt ist nur geringer Wartungsaufwand für Getriebe und Entleerung erforderlich.

5 | Die Entleerung ist als komplettes Bauelement am Mischtrogboden montiert. Mit einem Drehkolbenzylinder, welcher durch einen Falzring aus Guss geschützt wird, wird der segmentförmige Entleerschieber hydraulisch betätigt, elektrisch



gearbox and driven by it is a hydraulic gear pump which constantly cycles the oil. Gearbox and discharge gate(s) use the same oil for less maintenance. This oil also supplies the pressure to operate the discharge gate(s).

5 | The discharge gate assembly, used to remove the batch from the mixer, is a complete heavy-duty component bolted to the mixer pan floor. The semi-circular gate is hydraulically operated by means of a rotating piston cylinder. It is electrically

controlled and can be opened to any degree desired. Locating the pivot-point of the gate slightly inside the pan circumference allows for a large opening and thereby, a fast discharge. In case of emergency, a manual hand pump for the discharge door is standard. As an option, the discharge gate can be opened independent of the mixer main drive, via a separate hydraulic power-unit.

6 | Mixers THZ 250 to THZ 1125 may be equipped with up to 4 gates, whereas 3 gates is the maximum for THZ 1125 G to THZ 6000. Sampling gates are also available.

7 | A protective cover encloses the mixer on top. A built-in seal makes it near dust-proof. Large, hinged segments with variable positioning are possible, raised and lowered by a manual- or motorized cable winch. With no components located above the pan cover, there are no obstructions to impede the ar-



angement of cleaning segments, inspection doors, material inlets, etc. into the mixing pan.

8 | Depending on the plant design, charging the mixer by means of a skip hoist is possible. Teka offers tilting skip hoists as well as the non-tilting, bottom discharge type. Inclination of the hoist track from 45° to 90° may be specified.

gesteuert und kann mit verschleißfreien Endschaltungen in jede gewünschte Öffnungsstellung gebracht werden.

Durch den nach innen verlagerten Drehpunkt ist die Entleeröffnung sehr groß, das Mischgut wird schnell geräumt.

Über eine Handpumpe kann man bei Stillstand des Mixers im Notfall die Entleerung betätigen. Als Option kann die Entleerung, unabhängig vom Mischerantrieb, über ein separates Hydraulikaggregat betätigt werden.

6 | Von THZ 375 bis THZ 1125 können bis zu 4, ab THZ 1125 G bis THZ 6000 bis zu 3 Entleerungen montiert werden. Auch Probenentnahme-Entleerungen sind möglich.

7 | Der Mischraum wird mit einer Schutzhaube weitgehend staubdicht abgedeckt. Größtmögliche Klappteile sind in der Anordnung variabel und können mit Hand-

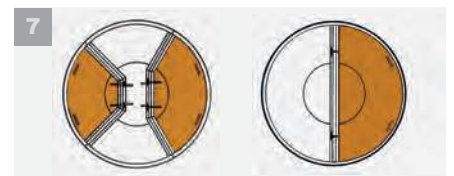
oder Elektrowinden betätigt werden. Da keine Aufbauten den Platz einschränken, können Einfüllöffnungen, Stutzen, Entlüftungen, Reinigungsklappen und Sichtklappen individuell eingesetzt werden.

8 | Je nach Anlagenkonzeption stehen zur Mischerbeschickung Kippkübelbeschicker oder Beschicker mit Bodenentleerung zur Verfügung. Die Aufstellung der Beschicker kann am Mischer angebaut oder separat mit Beschickerbahnneigungen zwischen 45° und 90° erfolgen.



TEKA Ringtrog - Mischer mischen mit mehr Möglichkeiten:

- > Ausstattung mit mechanischen und hydraulischen Wirblern (auch nachträglich möglich).
- > Einbau von Feuchtemessung, Temperaturmessung, Konsistenzmessung, Boden-, Wandsonden oder Stabsonden.
- > Bedampfung mit umlaufenden Lanzen im Mischgut oder über außenliegende Düsen.
- > Aufbau des Mixers auf Druckmessdosen als Wiegebehälter.
- > Hochdruckreinigung über rotierende Düsenköpfe.

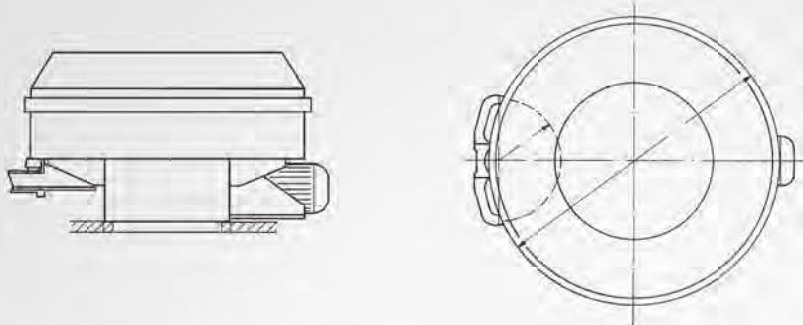


TEKA turbine pan-type mixers offer more mixing possibilities:

- > Equipment includes intensive mechanical and hydraulic agitator(s) using various mixing tools. Retrofitting of agitators is possible.
- > Moisture and consistency metering by means of floor-mounted, wall-mounted or rotating electronic probes.
- > Steam-injection through rotating lances, or through stationary nozzles
- > Mixer doubling as weigh-bin when

Hochleistungs-Ringtrogmischer THZ

High-Performance Pan-Type Mixers THZ



Bei Einplanungen bitte entsprechende Einbauzeichnung anfordern.
Alle Angaben entsprechen dem jetzigen Stand der Technik.
Veränderungen, die dem technischen Fortschritt dienen, sind möglich.

For installation into an existing plant, request a certified drawing.
Specifications reflect the present state of technology and are subject to change with future development.

	THZ	250	375	500	750	1125	1125G	1500	1500G	1875	2250	3000	3750	4500	5250	6000
Füllmenge Mischer/Filling quantity mixer	Liter/litres	250	375	500	750	1125	1125	1500	1500	1875	2250	3000	3750	4500	5250	6000
Füllmenge Mischer/Filling quantity mixer	kg/kg	400	600	800	1200	1800	1800	2400	2400	3000	3600	4800	6000	7200	8400	9600
Festbetonausstoß pro Spiel	m³	0,15	0,25	0,33	0,5	0,75	0,75	1,0	1,0	1,25	1,5	2,0	2,5	3,0	3,5	4,0
Compacted concrete output per cycle	m³	0,15	0,25	0,33	0,5	0,75	0,75	1,0	1,0	1,25	1,5	2,0	2,5	3,0	3,5	4,0
Antriebsleistung Mischer/Drive power mixer	kW/kW	7,5	11	15	22	30	37	37	37	45	55	75	90	110	132	160
Drehzahl Rotor/Speed of rotor	UpM/rpm	35	37	30,5	29	29	20	20	20	20	18,5	18,5	18,5	18,5	18,5	18
Gesamtdurchmesser Standardmischer (ø)	mm	1354	1700	1900	2210	2520	2520	2520	2872	2872	2992	3370	3840	3840	4350	4660
Total diameter of mixer (ø)	mm	1354	1700	1900	2210	2520	2520	2520	2872	2872	2992	3370	3840	3840	4350	4660
Gesamthöhe Standardmischer (h)	mm	1150	1305	1445	1423	1405	1530	1530	1630	1740	1910	1910	1920	2100	2300	2100
Total height of mixer (h)	mm	900	1305	1445	1423	1405	1530	1530	1630	1740	1910	1910	1920	2100	2300	2100
Leergewicht Standardmischer/Weight of mixer	kg/kg	900	1500	1900	2500	3500	4200	4200	4600	4600	6500	8600	9500	10300	11600	15000
Beschickungsaufzug 60°/Skip hoist 60°																
Füllung Beschickerkübel	kg	375	550	750	1100	1650	1650	2200	2200	2700	3250	4300	5400	6450	-	-
Filling capacity of skip hoist bucket	kg	375	550	750	1100	1650	1650	2200	2200	2700	3250	4300	5400	6450	-	-
Antriebsleistung Beschicker/Drive power skip hoist																
mehrlagige Seiltrommel/multi-layer drum	kW/kW	2,2	3	4	5,5	-	-	-	-	-	-	-	-	-	-	-
einlagige Seiltrommel/single-layer drum	kW/kW	-	-	5,5	7,5	11	15	15	15	16,5	20,5	20,5	30	37	-	-
Geschwindigkeit Beschickerkübel	m/sec	0,33	0,33	0,33	0,4	0,4	0,4	0,4	0,4	0,36	0,4	0,36	0,36	0,34	-	-
Speed of skip hoist bucket	m/sec	0,33	0,33	0,33	0,4	0,4	0,4	0,4	0,4	0,36	0,4	0,36	0,36	0,34	-	-

Liter und kg entsprechen spezifischen Gewicht von 1,6 kg/dm³. / Filling quantities are calculated with a material density of 1,6 kg/dm³.

Bei TEKA dreht sich alles um das Mischen.

Wir bieten für vielfältigste Einsatzbereiche und höchste Ansprüche zur Herstellung hochwertiger Baustoffe – abgestimmt auf die verfahrenstechnischen Erfordernisse und die jeweiligen Betriebsverhältnisse – maßgeschneiderte Lösungen mit den richtigen Mixern aus einem Hause:

- > HOCHLEISTUNGS-PLANETENMISCHER
- > HOCHLEISTUNGS-RINGTROGMISCHER
auch mit Wirblerausstattungen
- > HOCHLEISTUNGS-TURBINENMISCHER
- > HOCHLEISTUNGS-DOPPELWELLENMISCHER

Ergänzend zu unserem Mischerprogramm bieten wir: versetzbare oder stationäre Mischanlagen, individuell konzipierte Anlagen, Anlagenumbauten, Anlagenmodernisierungen, Hochleistungs-Schrappperke.

Beratung, Planung, Fertigung, Montage, Service.
TEKA, Mischtechnologie, über 50 Jahre weltweit bewährt.

At TEKA everything revolves around mixing.

We offer, for the most diverse applications and the highest demands in quality concrete products and ready-mix concrete, customized solutions with the highest technical standards suited to the individual conditions with the right type of mixer from one source:

- > HIGH-PERFORMANCE PLANETARY MIXERS
- > HIGH-PERFORMANCE PAN-TYPE MIXERS
also equipped with Agitator
- > HIGH-PERFORMANCE TURBINE MIXERS
- > HIGH-PERFORMANCE TWIN-SHAFT MIXERS

As well as: easily transportable and relocatable Batching and Mixing Plants, individually design plants, plant modernizations, plant modifications, heavy duty scrapers.

Consultation, Planning, Manufacturing, Installation, Service.
TEKA, mixing technology, proven worldwide for over 50 years.

TEKA-International



TEKA France s.a.r.l.
19, Ave. de la Gare
F-67160 Wissembourg | France
www.teka-france.fr

TEKA Espana S.A.,
c/. Gaudi, 34, Poligono Industrial
08120 La Llagosta - Barcelona | Espana
www.teka.de

TEKA Maszyny Budowlane SP.Z.O.O.
ul. Górczewska 137
01 - 459 Warszawa | Poland
www.tekapolska.pl

TEKA North America Inc.
4104 Holland Blvd. Suite 105
Chesapeake, Virginia 23323 | USA
www.tekamixers.com

TEKBRA do Brasil Ltda.
Rua Indochina, 88 - Jd. Fontana - Cotia
São Paulo CEP: 06713-030 | Brasil
www.tekabrasil.ind.br

TEKA Machinery (Taicang) Co., Ltd.
Lou Jiang Bei Lu 8 Hao
CN-215400 Taicang, Jiangsu | China
www.teka-maschinenbau.cn



TEKA Maschinenbau GmbH
In den Seewiesen 2 » D-67480 Edenkoben
Tel. +49 6323 809-0 » Fax +49 6323 809-10
info@teka-maschinenbau.de » www.teka.de